



ЗАКОНОДАТЕЛЬНОЕ
СОБРАНИЕ
Ростовской области

О ПОРЯДКЕ ПРОВЕДЕНИЯ КОНКУРСНОГО ОТБОРА ПРОЕКТОВ ИНИЦИАТИВНОГО БЮДЖЕТИРОВАНИЯ

**МАНАНКИНА СВЕТЛАНА,
ПРЕДСЕДАТЕЛЬ КОМИТЕТА ЗАКОНОДАТЕЛЬНОГО СОБРАНИЯ
РОСТОВСКОЙ ОБЛАСТИ ПО ОБРАЗОВАНИЮ, КУЛЬТУРЕ, НАУКЕ И
ИНФОРМАЦИОННОЙ ПОЛИТИКЕ**

НОРМАТИВНЫЕ ДОКУМЕНТЫ



ЗАКОН

Областной закон
от 01.08.2019 № 178-ЗС
«Об инициативном
бюджетировании
в Ростовской области»



ПОСТАНОВЛЕНИЕ

Постановление
Правительства РО
«О некоторых мерах по
реализации Областного
закона от 01.08.2019
№ 178-ЗС»

*(проект Постановления
ПРО, утверждение –
октябрь 2019 года)*

ОПРЕДЕЛЕНИЯ

Областной закон
от 01.08.2019
№ 178-ЗС
«Об инициативном
бюджетировании
в Ростовской
области»

Инициативное бюджетирование

– форма непосредственного участия жителей муниципальных образований в Ростовской области в решении вопросов местного значения посредством внесения проектов инициативного бюджетирования и участия в их реализации.

Проект инициативного

бюджетирования – документально оформленная инициатива, направленная на решение вопросов местного значения.

ВОПРОСЫ МЕСТНОГО ЗНАЧЕНИЯ



Типы объектов общественной инфраструктуры, на развитие или которых может быть направлен проект:

1. объект культуры;
2. объект библиотечного обслуживания;
3. объект физкультуры и спорта;
4. объект образования;
5. объект здравоохранения;
6. объект благоустройства;
7. объекты туризма;
8. объект электро-, тепло-, газоснабжения;
9. объект водоснабжения, водоотведения;
10. объекты для обеспечения первичных мер безопасности;
11. объекты накопления и сбора ТКО;
12. автомобильные дороги и сооружения на них;
13. места массового отдыха населения;
14. места захоронения;
15. иные вопросы местного значения в соответствии с Федеральным законом от 06.10.2003 № 131-ФЗ «Об общих принципах организации местного самоуправления в Российской Федерации»

ФИНАНСИРОВАНИЕ



ИСТОЧНИК

Субсидии бюджетам муниципальных районов и городских округов на реализацию проектов инициативного бюджетирования, направленных на решение вопросов местного значения.

≈ 272 млн. руб.
на 2020 год
/проект/

УСЛОВИЯ

- Размер субсидии областного бюджета на реализацию инициативного проекта **не превышающий 2 млн. руб.**
- Совокупная доля финансового участия физических и (или) юридических лиц **не менее 5 %** (2020 год – 1%) от общей суммы реализации проекта.
- Победа заявки сельского поселения в **конкурсном отборе** проектов инициативного бюджетирования.

СРОКИ

1

Объявление о проведении конкурсного отбора размещается на официальном сайте уполномоченного органа в информационно-телекоммуникационной сети «Интернет» не менее чем за **60 дней** до дня окончания приема заявок на участие в конкурсном отборе.

2

Областная конкурсная комиссия в течение **35 дней** со дня окончания приема заявок на участие в конкурсном отборе осуществляет конкурсный отбор.

3

Муниципалитеты в течение **30 дней** со дня получения протокола заседания областной конкурсной комиссии направляют областным органам исполнительной власти в соответствии с их компетенцией необходимые для выделения средств документы.



Проект должен быть реализован не позднее **1 октября** года, следующего за годом проведения конкурсного отбора.

ПРОЕКТ ПОСТАНОВЛЕНИЯ



1. ПОРЯДОК проведения конкурсного отбора проектов инициативного бюджетирования, их реализации и осуществления контроля за реализацией проектов инициативного бюджетирования.
 - Приложение №1. ПОКАЗАТЕЛИ критериев оценки проекта инициативного бюджетирования.
 - Приложение №2. ТИПОВАЯ ФОРМА описания проекта инициативного бюджетирования для участия в конкурсном отборе проектов инициативного бюджетирования.
 - Приложение №3. ФОРМА журнала учета заявок на участие в отборе проектов инициативного бюджетирования на конкурсной основе
 - Приложение №4. ТИПОВАЯ ФОРМА протокола собрания граждан о выдвижении инициативы, направленной на решение вопроса местного значения.
2. ПОЛОЖЕНИЕ об областной комиссии по проведению отбора проектов инициативного бюджетирования на конкурсной основе.
3. СОСТАВ областной комиссии по проведению отбора проектов инициативного бюджетирования на конкурсной основе.
4. ТИПОВОЕ положение о муниципальной комиссии по проведению отбора проектов инициативного бюджетирования на конкурсной основе.

КОЛИЧЕСТВО ПРОЕКТОВ-ПОБЕДИТЕЛЕЙ



Максимальное количество проектов, которые могут быть отобраны по результатам конкурсного отбора от одного муниципального района, городского округа в течение 1 года, определяется в зависимости от численности населения муниципального образования.

Численность населения муниципального образования (человек)	Количество муниципальных образований	Максимальное количество заявок-победителей	Максимальное количество заявок от всех муниципальных образований
Свыше 250 тысяч	1	16	16
от 200 до 250 тысяч	2	7	14
от 100 до 200 тысяч	6	6	36
от 50 до 100 тысяч	10	5	50
от 20 до 50 тысяч	28	4	112
до 20 тысяч	8	3	24
	55		252

КОЛИЧЕСТВО ПРОЕКТОВ-ПОБЕДИТЕЛЕЙ



Постановление
Правительства РО
«О некоторых
мерах по
реализации
Областного закона
от 01.08.2019 №
178-ЗС»

В случае если в ходе оценки проектов будет установлено, что заявленные размеры субсидий на реализацию проектов, которые могут быть признаны победителями конкурсного отбора, не превышают предельного (максимального) объема средств областного бюджета, выделяемых на оказание финансовой поддержки в сфере инициативного бюджетирования, областная конкурсная комиссия может принять решение о **признании победителями конкурсного отбора проектов муниципального района, городского округа в количестве, превышающем максимальное количество проектов.**

КОНКУРСНАЯ ЗАЯВКА



1 Описание проекта с указанием объема необходимых работ, стоимости его реализации, обоснованием актуальности и социальной значимости проекта, размера субсидии из областного бюджета, необходимого для реализации проекта, средств местного бюджета, средств физических и (или) юридических лиц, планируемых для направления на реализацию проекта, объема планируемого нефинансового участия физических и (или) юридических лиц в реализации проекта по типовой форме согласно приложению № 1 к Порядку

В электронном виде,
файл в формате
XLS, XLSX

Приложение № 1
к Порядку проведения
конкурсного отбора
проектов инициативного
бюджетирования, их
реализации и осуществления
контроля за реализацией
проектов инициативного
бюджетирования

ТИПОВАЯ ФОРМА
описания проекта инициативного бюджетирования
для участия в конкурсном отборе проектов инициативного бюджетирования

(наименование местной администрации муниципального района, городского округа)

1. Наименование проекта инициативного бюджетирования (далее – проект):

(наименование проекта в соответствии с протоколом собрания, сметной и технической документацией)

2. Место реализации проекта:

2.1. Муниципальный район/ городской округ:

2.2. Поселение:

2.3. Населенный пункт:

2.4. Численность населения населенного пункта:

3. Объект общественной инфраструктуры, на развитие (создание) которого направлен проект:

3.1. Тип объекта:

(типы объектов: 1) объект культуры; 2) объект библиотечного обслуживания; 3) объект физкультуры и спорта; 4) объект образования; 5) объект здравоохранения; 6) объект благоустройства; 7) объекты туризма; 8) объект электро-, тепло-, газоснабжения; 9) объект водоснабжения, водоотведения; 10) объекты для обеспечения первичных мер безопасности; 11) объекты накопления и сбора ТКО; 12) автомобильные дороги и сооружения на них; 13) места массового отдыха населения; 14) места захоронения; 15) иной объект)

3.2. Адрес объекта (при наличии):

(название района, название населенного пункта, название улицы, номер дома, при наличии – наименование организации)

КОНКУРСНАЯ ЗАЯВКА



2 Протокол собрания граждан, в том числе проводимого в целях осуществления территориального общественного самоуправления, о выдвижении инициативы, направленной на решение вопроса местного значения, по типовой форме согласно приложению № 2 к Порядку.

- СПИСОК граждан, присутствовавших на собрании граждан о выдвижении инициативы, направленной на решение вопроса местного значения
- СПИСОК граждан, изъявивших желание принять трудовое участие в реализации инициативы, направленной на решение вопроса местного значений

Приложение № 2
к Порядку проведения
конкурсного отбора
проектов инициативного
бюджетирования, их
реализации и осуществления
контроля за реализацией
проектов инициативного
бюджетирования

ТИПОВАЯ ФОРМА
протокола собрания граждан о выдвижении
инициативы, направленной на решение вопроса местного значения

Протокол № _____
собрания граждан _____
(наименование населенного пункта, поселения, муниципального района, городского округа,

наименование территориального общественного самоуправления (в случае если проводится собрание граждан в целях
осуществления территориального общественного самоуправления))

о выдвижении инициативы, направленной на решение
вопроса местного значения

Дата проведения собрания граждан: ____ . ____ . _____ г.

Место проведения собрания граждан: _____

Время начала собрания граждан: _____ часов _____ минут.

Время окончания собрания граждан: _____ часов _____ минут.

Присутствовало _____ человек (по списку согласно приложению № 1).

Председатель собрания: _____
(Ф.И.О.)

Секретарь собрания: _____
(Ф.И.О.)

1. Об избрании председателя собрания граждан о выдвижении инициативы, направленной на решение вопроса местного значения (далее – собрание граждан).

СЛУШАЛИ: _____
(Ф.И.О.)

КОНКУРСНАЯ ЗАЯВКА

3

Техническая документация на реализацию проекта (проектно-сметная документация, локальная смета (сметный расчет), копии смет, расчетов расходов, указанных в описании проекта.

4

Гарантийные письма юридических лиц о намерении направить средства на реализацию проекта либо участвовать в его реализации в нефинансовой форме (при наличии).

5

Сведения о правообладателях недвижимого имущества – в случае использования данного недвижимого имущества в реализации мероприятий, предусмотренных проектом.

6

Протокол заседания муниципальной конкурсной комиссии.

КРИТЕРИИ ОТБОРА



1 Актуальность, социальная значимость проекта инициативного бюджетирования

№	Показатель оценки критерия отбора проекта	Баллы
1	Количество граждан, принявших участие в выдвижения проекта	1 балл за каждые 10 человек, но не более 20 баллов
2	Количество благополучателей, которые будут регулярно (не реже одного раза в месяц) пользоваться результатами реализованного проекта	1 балл за каждые 100 человек, но не более 20 баллов
3	Количество каналов информирования о проекте	1 балл за каждый канал, но не более 5 баллов
МАКСИМУМ		45 БАЛЛОВ

КРИТЕРИИ ОТБОРА

2 Степень участия жителей муниципальных образований в софинансировании проекта инициативного бюджетирования

№	Показатель оценки критерия отбора проекта	Баллы
4	Отношение размера участия физических лиц в софинансировании проекта к стоимости проекта	1 балл за каждый 1% софинансирования, но не более 25 баллов
5	Отношение размера участия юридических лиц в софинансировании проекта к стоимости проекта	1 балл за каждые 2% софинансирования, но не более 20 баллов
МАКСИМУМ 45 БАЛЛОВ		

КРИТЕРИИ ОТБОРА



3 Степень участия жителей в нефинансовой форме в реализации проекта инициативного бюджетирования

№	Показатель оценки критерия отбора проекта	Баллы
6	Количество граждан, изъявивших желание принять трудовое участие в реализации проекта	1 балл за каждые 10 человек, но не более 5 баллов
7	Количество нефинансовых форм участия в реализации проекта (трудовое участие, предоставление техники, материалов и т.п.)	1 балл за каждую форму нефинансового участия, но не более 3 баллов
МАКСИМУМ 8 БАЛЛОВ		

КРИТЕРИИ ОТБОРА

- 4** Наличие технической документации, позволяющей определить стоимость и возможность реализации проекта
- 5** Наличие права муниципальной собственности на объекты, строительство, реконструкцию, капитальный или текущий ремонт которых планируется осуществить в рамках реализации проектов

№	Показатель оценки критерия отбора проекта	Баллы
8	Наличие проектно-сметной документации, локальной сметы (сметного расчета), копий смет, расчетов расходов (в зависимости от проекта)	1 балл при наличии
9	Наличие документа, подтверждающего право собственности муниципального образования на объекты строительство, реконструкцию, капитальный, текущий ремонт или благоустройство которых планируется осуществить в рамках реализации проектов	1 балл при наличии
		МАКСИМУМ 2 БАЛЛА

КРИТЕРИИ ОТБОРА



№	ПОКАЗАТЕЛЬ	БАЛЛЫ
1	Количество граждан, принявших участие в выдвижения проекта	1 балл за каждые 10 человек, но не более 20 баллов
2	Количество благополучателей, которые будут регулярно (не реже одного раза в месяц) пользоваться результатами реализованного проекта	1 балл за каждые 100 человек, но не более 20 баллов
3	Количество каналов информирования о проекте	1 балл за каждый канал, но не более 5 баллов
4	Отношение размера участия физических лиц в софинансировании проекта к стоимости проекта	1 балл за каждый 1% софинансирования, но не более 25 баллов
5	Отношение размера участия юридических лиц в софинансировании проекта к стоимости проекта	1 балл за каждые 2% софинансирования, но не более 20 баллов
6	Количество граждан, изъявивших желание принять трудовое участие в реализации проекта	1 балл за каждые 10 человек, но не более 5 баллов
7	Количество нефинансовых форм участия в реализации проекта (трудовое участие, предоставление техники, материалов и т.п.)	1 балл за каждую форму нефинансового участия, но не более 3 баллов
8	Наличие проектно-сметной документации, локальной сметы (в зависимости от проекта)	1 балл при наличии
9	Наличие документа, подтверждающего право собственности муниципального образования на объект	1 балл при наличии
		МАКСИМУМ 100 БАЛЛОВ

ЭКСПЕРТИЗА ПРИ БЛАГОУСТРОЙСТВЕ



ВАРИАНТ №1

Оценка соответствия разделов проектной документации по объектам благоустройства территории по Постановлению Правительства Ростовской области от 23.05.2018 №340



Проверка достоверности применения сметных нормативов по Постановлению Правительства Ростовской области от 03.08.2017г. № 539

Виды работ, подлежащие оценке соответствия при проведении работ по благоустройству территории:

- строительство сетей инженерного обеспечения;
- устройство и переустройство существующих сетей инженерного обеспечения, не требующие увеличения мощности;
- устройство фундаментов сооружения или частей сооружений, не являющихся объектами капитального строительства с глубиной заложения 400 мм и ниже.

ЭКСПЕРТИЗА ПРИ БЛАГОУСТРОЙСТВЕ



ВАРИАНТ №2

Проверка достоверности применения сметных нормативов по Постановлению Правительства Ростовской области от 03.08.2017г. № 539

Плата за проведение проверки сметных нормативов взимается в размере **1%** от заявленной общей сметной стоимости работ, но **не менее 10 000** рублей и **не более 100 000** рублей.

Проверка сметных нормативов проводится **в течение 10** рабочих дней со дня регистрации заявления.



Экспертиза может быть пройдена после победы в конкурсном отборе, но при увеличении стоимости проекта объем субсидии из областного бюджета не изменится.

ОСНОВНЫЕ ЭТАПЫ

1. Информирование о начале отбора инициативных проектов.
2. Собрание граждан для выдвижения проекта.
3. Подготовка конкурсной заявки проекта.
4. Конкурсный отбор проектов.
5. Сбор внебюджетных средств и прохождение экспертизы.
6. Реализация инициативного проекта с финансовым и нефинансовым участием жителей и бизнеса.
7. Торжественное открытие объекта – **до 1 октября.**

ПОДДЕРЖКА МЕСТНЫХ ИНИЦИАТИВ В ПРОГРАММЕ КОМПЛЕКСНОГО РАЗВИТИЯ СЕЛЬСКИХ ТЕРРИТОРИЙ



ФИНАНСИРОВАНИЕ

Грантовая поддержка местных инициатив граждан, проживающих в сельской местности, направленных на:

- а) создание и обустройство зон отдыха, спортивных и детских игровых площадок;
- б) сохранение и восстановление природных ландшафтов, историко-культурных памятников;
- в) поддержка национальных культурных традиций, народных промыслов и ремесел.

УСЛОВИЯ

- Грант предоставляется на реализацию **в одном сельском поселении одного проекта** в год.
- Размер гранта, не превышающий **2 млн. рублей.**
- Размер гранта не может превышать **60 %** общей стоимости проекта.

Государственная программа
Ростовской области
«Комплексное развитие сельских
территорий» (утверждение –
ноябрь 2019 года)



ПРОБЛЕМА

Низкий уровень компетенций при разработке локальных проектов, особенно в сфере благоустройства.

ТИПОВЫЕ ПРОЕКТЫ

ПЛОЩАДКА ДЛЯ МЕРОПРИЯТИЙ



Размер
15м*15м

ЦЕНТР КОМПЕТЕНЦИЙ

ПО РАЗВИТИЮ
ГОРОДСКОЙ СРЕДЫ

Вариант №1



Сцена «Камелия»
/«Alpbau»/

Вариант №2



Сцена 32657
/«Геркулес»/

Вариант №1



Урна УН001
/«Фабрика»/



Скамья Ск014
/«Фабрика»/

Вариант №2



Скамья 12409
/«Хоббика»/

Вариант №3



Скамья
OSC 072000000
/«PuntoDesign»/

Вариант №3



Сцена 32 кв.м.
/«Qbik»/

ТИПОВЫЕ ПРОЕКТЫ

ЦЕНТР
КОМПЕТЕНЦИЙ
ПО РАЗВИТИЮ
ГОРОДСКОЙ СРЕДЫ

ПЛОЩАДКА ДЛЯ МЕРОПРИЯТИЙ

Покрытия



Вариант №1

Вариант №2

Вариант №3

Вариант №4



ПЛИТКА
БЕТОННАЯ



НАБИВНОЕ
ПОКРЫТИЕ



ТЕРРАСНАЯ
ДОСКА



АСФАЛЬТ

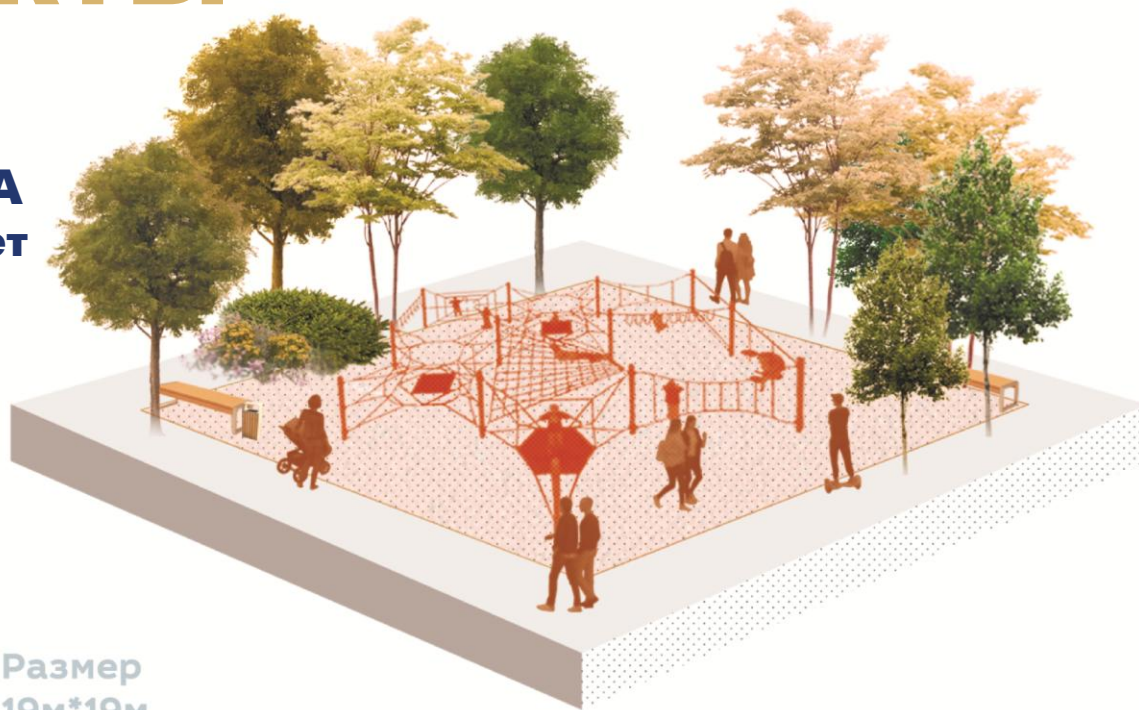
Стоимость устройства площадки
с оборудованием
(в зависимости от вида покрытия)

**от 1 500 000
до 2 000 000 руб.**

** В стоимости не учтено устройство опор освещения, обустройство подходов к площадке и озеленение.*

ТИПОВЫЕ ПРОЕКТЫ

ДЕТСКАЯ ПЛОЩАДКА от 7 до 11 лет



Размер
19м*19м



Урна УНО01
/«Фабрика»/



Скамья Ск012
/«Фабрика»/



Скамья Ск008
/«Фабрика»/



Парковый лежак
9978
/«Хоббика»/

Вариант №1



Комбинации
«Джунгли»
/«Бинекс»/

Вариант №2



Игровой комплекс
COR84200
/«Компан»/

Вариант №3



Комплекс для
лазания «Аполлон»
150200М
/«Новые горизонты»/

ТИПОВЫЕ ПРОЕКТЫ

ДЕТСКАЯ ПЛОЩАДКА ОТ 7 ДО 11 ЛЕТ

Покрытия



Вариант №1



Вариант №2



ПЕСЧАНОЕ
ПОКРЫТИЕ



РЕЗИНОВОЕ
ПОКРЫТИЕ

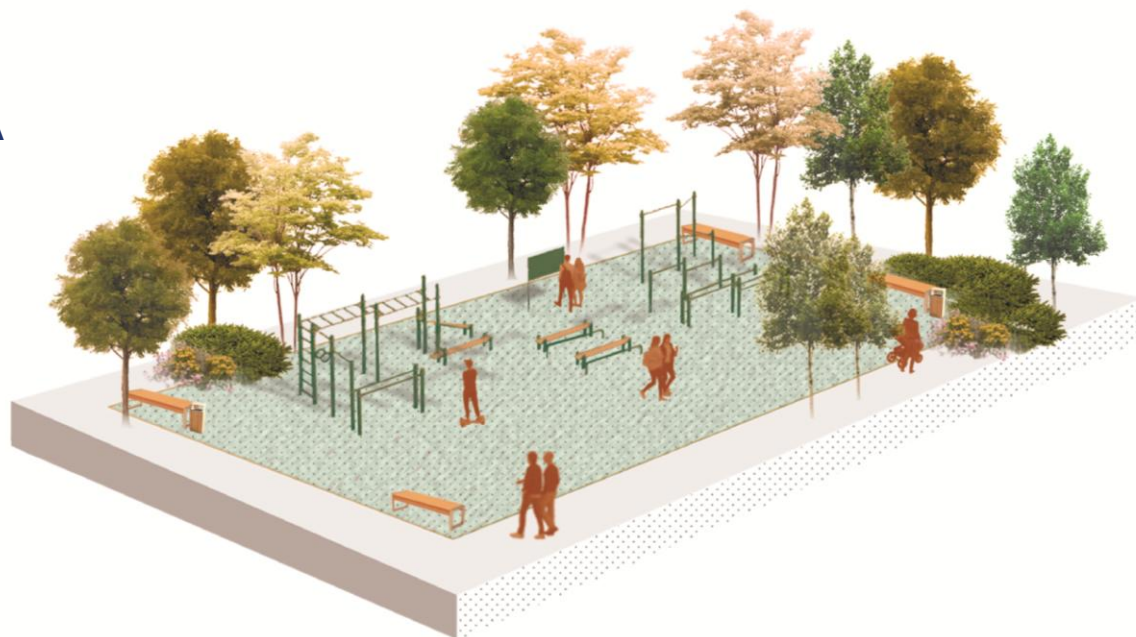
Стоимость устройства площадки
с оборудованием
(в зависимости от вида покрытия)

**от 1 555 000
до 2 705 000 руб.**

** В стоимости не учтено устройство опор освещения, обустройство подходов к площадке и озеленение.*

ТИПОВЫЕ ПРОЕКТЫ

ПЛОЩАДКА ГТО



Размер
18,5м*18м



Урна УНО01
/«Фабрика»/



Скамья Ск012
/«Фабрика»/



Скамья И-36
/«Изделика»/

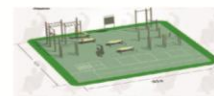


Настил для
отдыха
СК-1401
/«Городская
среда»/

ЦЕНТР КОМПЕТЕНЦИЙ

ПО РАЗВИТИЮ
ГОРОДСКОЙ СРЕДЫ

Вариант №1



Спортивная
площадка
СП-4
/«Sportmen»/

Вариант №2



Комплекс
для воркаута
ФТ-22
/«FUN-terra»/

Вариант №3



Спортивный
комплекс
WLO039
/«Наш двор»/

ТИПОВЫЕ ПРОЕКТЫ

**ЦЕНТР
КОМПЕТЕНЦИЙ**
ПО РАЗВИТИЮ
ГОРОДСКОЙ СРЕДЫ

ПЛОЩАДКА ГТО

Покрытия



Вариант №1



Вариант №2



ПЕСЧАНОЕ
ПОКРЫТИЕ



РЕЗИНОВОЕ
ПОКРЫТИЕ

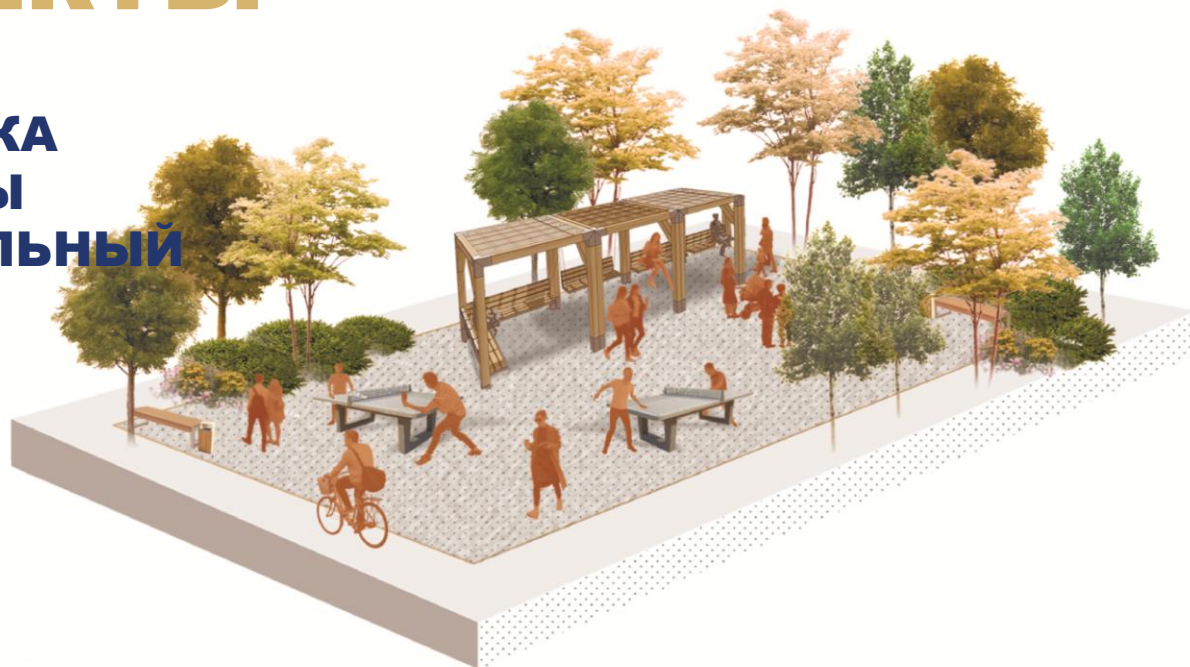
Стоимость устройства площадки
с оборудованием
(в зависимости от вида покрытия)

**от 670 000
до 1 900 000 руб.**

** В стоимости не учтено устройство опор освещения, обустройство подходов к площадке и озеленение.*

ТИПОВЫЕ ПРОЕКТЫ

ПЛОЩАДКА ДЛЯ ИГРЫ В НАСТОЛЬНЫЙ ТЕННИС



Размер
18,5м*18м

Вариант №1



Урна УНО01
/«Фабрика»/



Скамья Ск012
/«Фабрика»/

Вариант №2



Пергола БЕ-007
/«Городская
среда»/

Вариант №3



Пергола
/«PuntoDesign»/

ЦЕНТР КОМПЕТЕНЦИЙ

ПО РАЗВИТИЮ
ГОРОДСКОЙ СРЕДЫ

Вариант №1



Теннисный стол
60-717
/«Startline»/

Вариант №2



Теннисный стол
230265
/«Настольный
теннис»/

Вариант №3



Теннисный стол
JIN-O336
/«Husson»/

ТИПОВЫЕ ПРОЕКТЫ

ЦЕНТР
КОМПЕТЕНЦИЙ
ПО РАЗВИТИЮ
ГОРОДСКОЙ СРЕДЫ

ПЛОЩАДКА ДЛЯ ИГРЫ В НАСТОЛЬНЫЙ ТЕННИС

Покрытия



Вариант №1



Вариант №2



ПЛИТКА
БЕТОННАЯ



НАБИВНОЕ
ПОКРЫТИЕ

Стоимость устройства площадки
с оборудованием
(в зависимости от вида покрытия)

**от 1 850 000
до 2 900 000 руб.**

** В стоимости не учтено устройство опор освещения, обустройство подходов к площадке и озеленение.*

СТАНДАРТ КОМПЛЕКСНОГО РАЗВИТИЯ ТЕРРИТОРИЙ

Поручение
Президента РФ
В.В.Путина

Пр-754, П.2 з)

Обеспечить подготовку и утверждение Стандарта комплексного развития территорий, а также его учёт при актуализации нормативных правовых актов в области стандартизации и технического регулирования в сфере архитектурно-строительного проектирования и строительства, при разработке документов, связанных с территориальным планированием, градостроительным зонированием и благоустройством территорий.

Срок – **15 декабря 2019 г.**

Ответственный: Медведев Д.А.

СТАНДАРТ КОМПЛЕКСНОГО РАЗВИТИЯ ТЕРРИТОРИЙ

[дом.рф](http://dom.rf)

СТАНДАРТ
формирования
облика городов



ЭЛЕМЕНТЫ
и узлы открытых
пространств



Принципиальные
архитектурно-
планировочные
РЕШЕНИЯ.
Благоустройство



Все стандарты можно скачать по ссылке - <https://yadi.sk/d/fi1bQqwAHz8ZFQ>

СТАНДАРТ ФОРМИРОВАНИЯ ОБЛИКА ГОРОДОВ

1,35–2,2

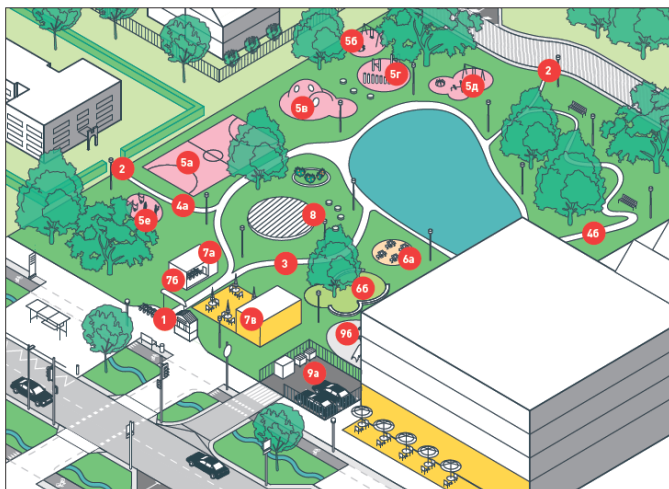
Площадь, га



Рекреационная нагрузка

Рекомендации
по благоустройству
открытых пространств

Местный парк
в малоэтажной застройке



		Размещение	Параметр	Значение
Пространственный каркас				
Главный вход	1	Со стороны главной улицы, рядом с остановкой общественного транспорта. Дополняется пешеходным переходом	Глубина	10–15 м
			Ширина	10–15 м
Второстепенный вход	2	Со стороны местных улиц, сквозных внутриквартальных проходов и школ	—	—
Основной пешеходный путь	3	Трассируется от главного входа. Замкнут в кольцо	Ширина	2,2–3 м
Второстепенный пешеходный путь	4а	Трассируется от второстепенных входов к основному пешеходному пути	Ширина	1,2–1,8 м
	4б	Трассируется от основного пешеходного пути. Замкнут в кольцо	Ширина	0,9–1,2 м
Функциональные зоны				
Зона активного отдыха	5а	Со стороны школы. Представлена многофункциональной спортивной площадкой для командных игр	Площадь	450–1800 м ²
	5б	Со стороны школы. Представлена площадкой для игр детей до трех лет	Площадь	≥ 40 м ²
	5в	Со стороны школы. Представлена площадкой для игр детей 3–7 лет	Площадь	70–150 м ²
	5г	Со стороны школы. Представлена площадкой для игр детей 7–12 лет	Площадь	100–300 м ²
	5д	Со стороны школы. Представлена площадкой для игр детей 12–15 лет	Площадь	1200–1700 м ²
	5е	Со стороны школы. Представлена тренажерной площадкой	Площадь	≥ 200 м ²
Зона пассивного отдыха	6а	Примыкает к основному пешеходному пути. Удалена от зон активного отдыха. Представлена площадкой для настольных игр	Площадь	12–15 м ²
	6б	Примыкает к основному или второстепенному пешеходному пути. Удалена от зон активного отдыха. Представлена группами мест для сидения в озеленении	Площадь Количество	3–5 м ² 15–40 шт.
Зона общественного обслуживания	7а	Рядом с главным входом. Представлена пунктом охраны и первой медицинской помощи	—	—
	7б	Рядом с главным входом. Представлена пунктом проката инвентаря	—	—
	7в	Рядом с главным входом. Представлена павильоном кафе	—	—
Многофункциональная зона	8	Примыкает к основному пешеходному пути, вблизи зоны общественного обслуживания	Площадь	≥ 2700 м ²
Хозяйственная зона	9а	Со стороны главной улицы. Представлена площадкой для сбора мусора, парковкой для персонала, местом хранения уборочного инвентаря	—	—
	9б	Со стороны главной улицы. Представлена площадкой для выгула собак	Площадь	100–400 м ²

ЭЛЕМЕНТЫ И УЗЛЫ ОТКРЫТЫХ ПРОСТРАНСТВ

Палитра элементов



РЕЗИНОВАЯ КРОШКА

Данное покрытие используется на детских и спортивных площадках.

Применение: площади, озелененные территории, двory, набережные

Геометрические параметры:

Толщина, мм
10

Материал: резиновая крошка со связующими добавками

Технические характеристики:

Долговечность, годы: 10
Прочность, МПа: 5–8

Климат



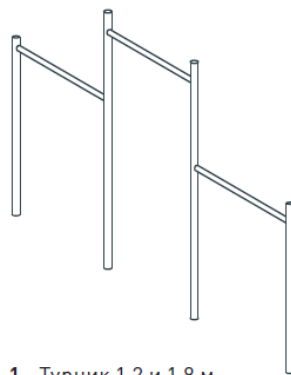
Рекомендуемые
оттенки:



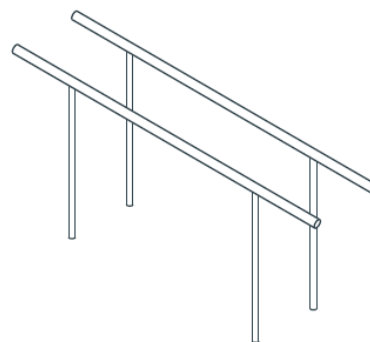
ЭЛЕМЕНТЫ И УЗЛЫ ОТКРЫТЫХ ПРОСТРАНСТВ

Типология
элементов

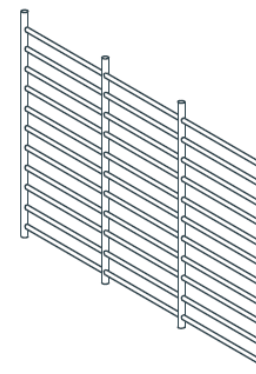
Спортивное оборудование



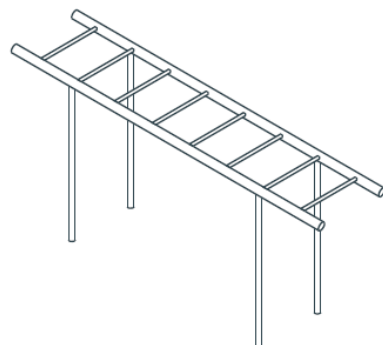
1 Турник 1,2 и 1,8 м



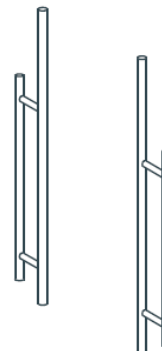
2 Параллельные брусья



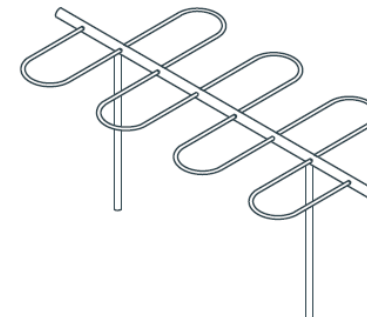
3 Шведская стенка



4 Рукоход



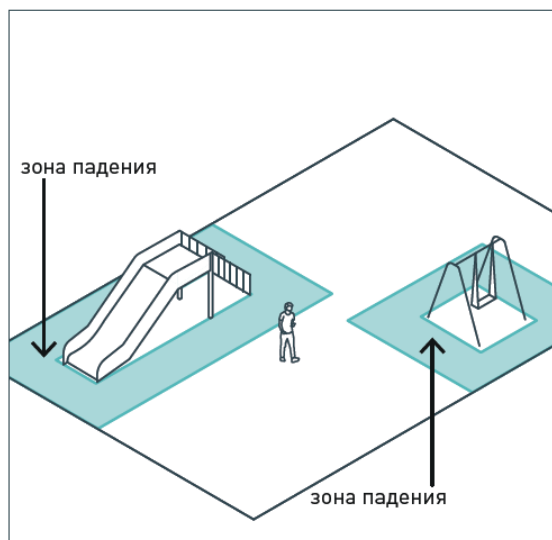
5 Пилон



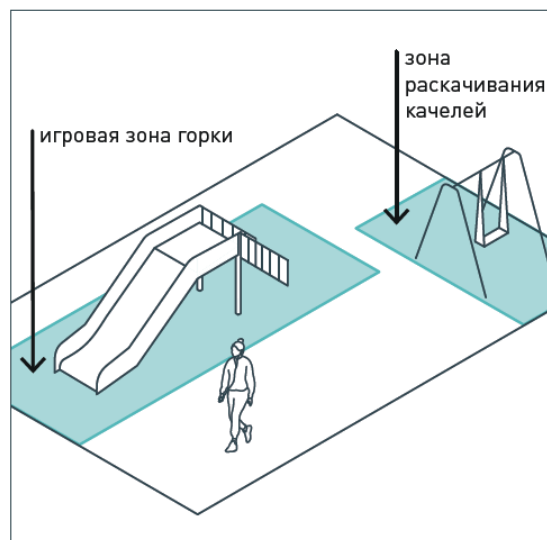
6 Змеяка

ЭЛЕМЕНТЫ И УЗЛЫ ОТКРЫТЫХ ПРОСТРАНСТВ

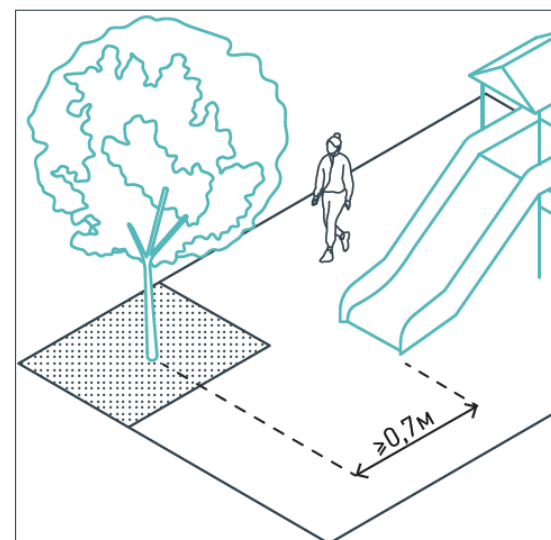
Требования к элементам



Для безопасного использования элементов их зоны падения не должны накладываться друг на друга.



Элементы на площадках должны размещаться так, чтобы избежать совпадения главных путей перемещения на площадке, игровых зон оборудования, а также возникновения препятствий в зоне раскачивания качелей.



Деревья должны размещаться на расстоянии $\geq 0,7$ м от групп элементов, сформированных в спортивные площадки.

ЭЛЕМЕНТЫ И УЗЛЫ ОТКРЫТЫХ ПРОСТРАНСТВ

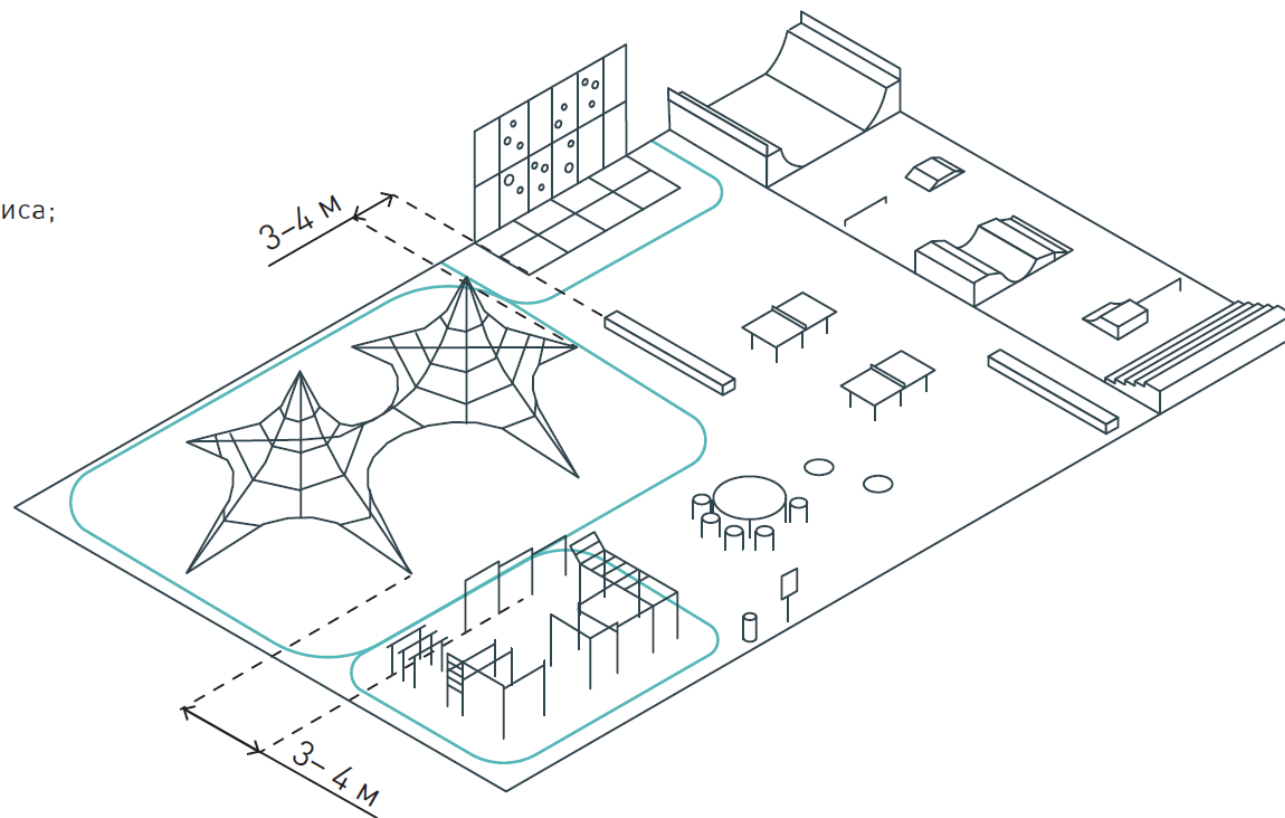
Типология детских и спортивных площадок

Площадка для игр детей от 12 до 15 лет

Размер: 1 200–1 700 м²

Используемые элементы:

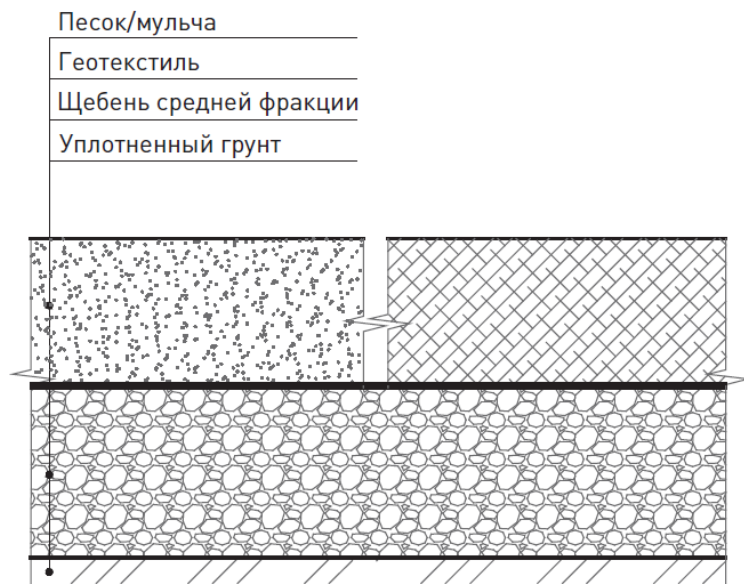
- канатная паутина;
- альпинистская стенка;
- спортивный комплекс;
- столы для настольного тенниса;
- скейт-парк;
- места для сидения



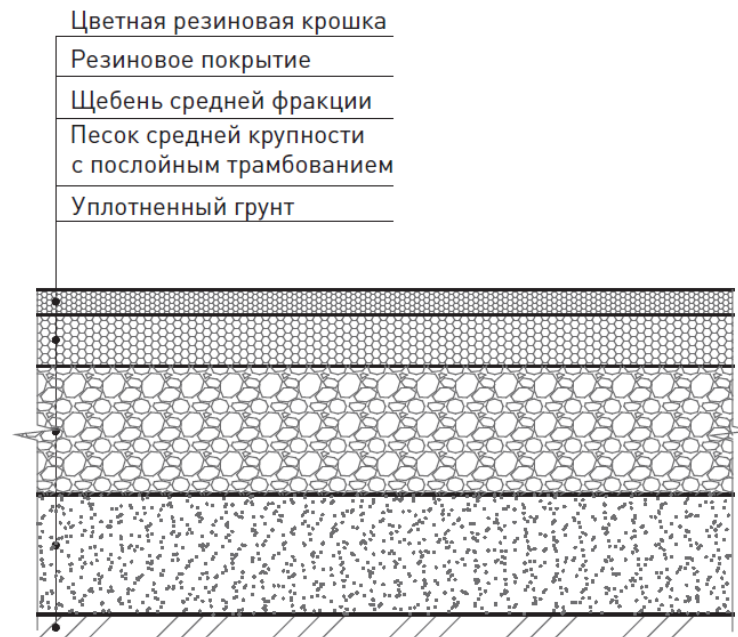
ЭЛЕМЕНТЫ И УЗЛЫ ОТКРЫТЫХ ПРОСТРАНСТВ

Детали и узлы

- 17 Схема устройства основания под отсыпку песком / мульчу с дренажным слоем

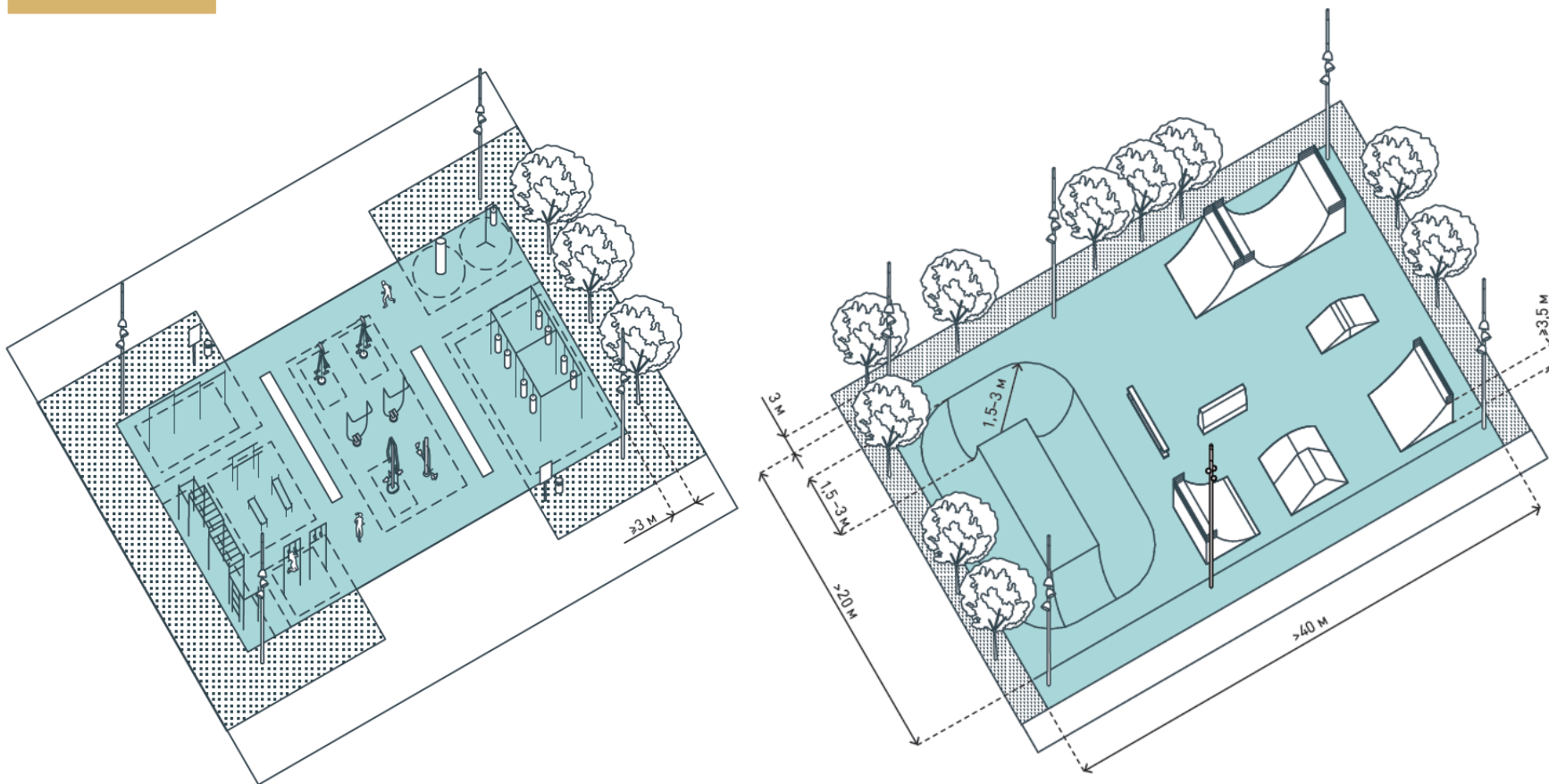


- 18 Схема устройства основания под резиновую крошку



ПРИНЦИПИАЛЬНЫЕ АРХИТЕКТУРНО-ПЛАНИРОВОЧНЫЕ РЕШЕНИЯ

Решения





ЗАКОНОДАТЕЛЬНОЕ
СОБРАНИЕ
Ростовской области

О ПОРЯДКЕ ПРОВЕДЕНИЯ КОНКУРСНОГО ОТБОРА ПРОЕКТОВ ИНИЦИАТИВНОГО БЮДЖЕТИРОВАНИЯ

**МАНАНКИНА СВЕТЛАНА,
ПРЕДСЕДАТЕЛЬ КОМИТЕТА ЗАКОНОДАТЕЛЬНОГО СОБРАНИЯ
РОСТОВСКОЙ ОБЛАСТИ ПО ОБРАЗОВАНИЮ, КУЛЬТУРЕ, НАУКЕ И
ИНФОРМАЦИОННОЙ ПОЛИТИКЕ**

* Презентация - <https://yadi.sk/i/DSv2wruYd94mWQ>